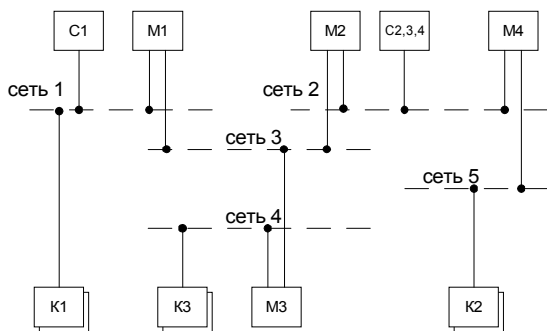


Формализация подсистемы "Аналитика"

1. Формализация комплекса технических средств



2. Формализация ORB

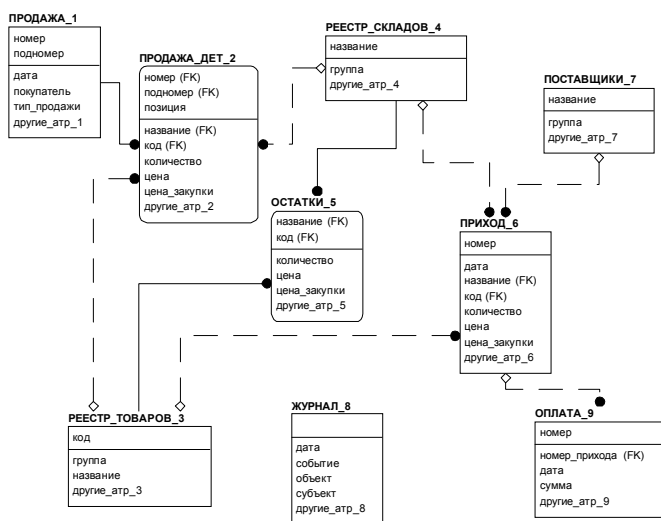
Структура таблицы аутентификации

Элемент	Ключ	Длина, байт	Описание
principal	#	8	Имя пользователя
password		128	Хэш-функция пароля или долгосрочного ключа (в зависимости от реализации)
context		128	Контекст безопасности

Структура таблицы имен

Элемент	Ключ	Длина, байт	Описание
context	#	50	Контекст имени
id	#	18	Идентификатор
kind	#	не исп.	Расширение
IOR		150-350	Ссылка на объект

3. Формализация базы данных подсистемы

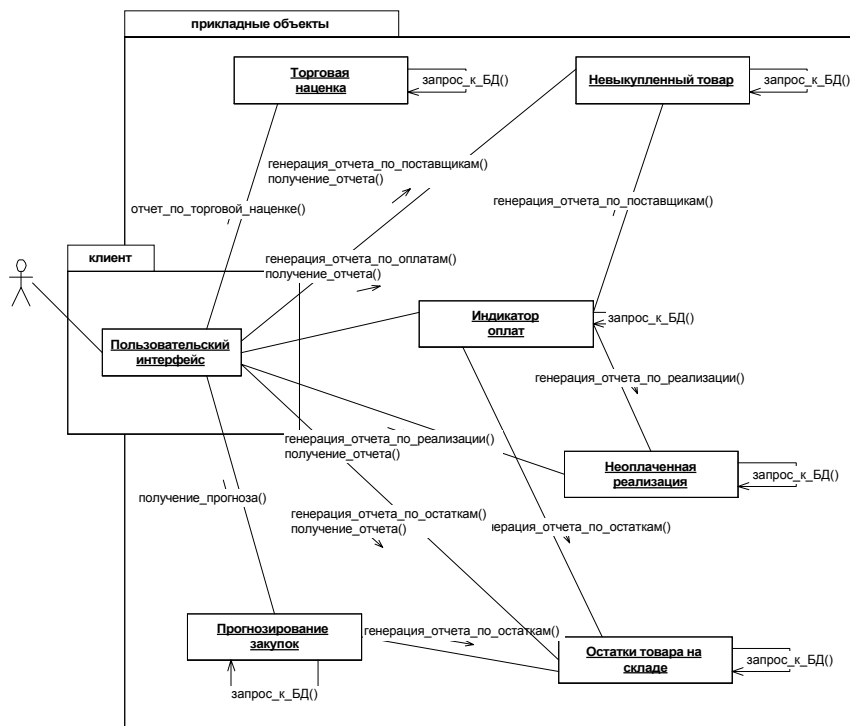


Таблицы корпоративной базы данных, участвующих в выполнении запросов, формализованы в соответствии с предложенной в работе формализацией.

- 1) для каждой таблицы задано число строк, ее размещение в узле;
- 2) для каждого атрибута таблиц указан тип, средний размер и мощность.

Таблица	Код	Узел	Число записей (н.ч.)			
			1	2	3	4
продажа	T1	C3	500 000			
продажа_дет	T2	C3	4 000 000			
реестр_товара	T3	C3	30 000	35 000	40 000	45 000
реестр_складов	T4	C3	100	150	200	250
остатки	T5	C3	20 000			
приход	T6	C3	50 000	60 000	70 000	80 000
поставщики	T7	C3	5 000			
журнал	T8	C3	100 000			
оплата	T9	C3	300 000			
имена	T10	C2	1000			
аутентификация	T11	C2	50			

4. Формализация прикладных объектов



Методы прикладных объектов представлены с помощью следующих транзакций:

Транзакция	Название	Интенсивность
t1	торговая наценка	0,6
t2	индикатор оплат	2
t3	не выкупленный товар	2,2
t4	неоплаченная реализация	5
t5	остатки товара	10
t6	прогнозирование закупок	2,1
t7	журналирование	Нет
t8	поиск объекта	4,2
t9	аутентификация	1,8

5. Формализация методов и запросов

При формализации запросов выделены таблицы, на которых выполняются запросы, и условия запросов.