

TRANSMISOR DE TEMPERATURA TERMOPARES-RAIL DIN

MODELO SEM 1500/TC

ENTRADA UNIVERSAL DE TERMOPAR

AISLAMIENTO GALVANICO

TAMAÑO REDUCIDO

SALIDA 4-20 mA.

DESCRIPCION

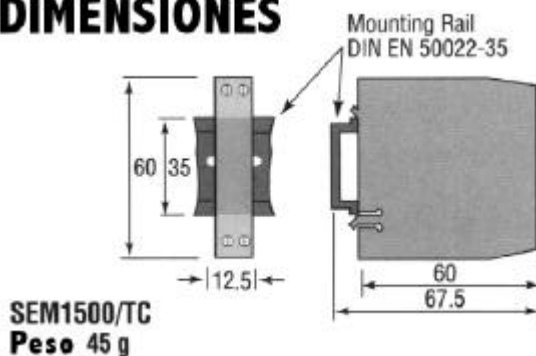
El SEM1500/TC es un transmisor para montaje en rail DIN con entrada para termopares universal, diseñado para admitir los tipos más comunes de termopares, nos da una salida aislada galvánicamente de 4-20 mA. Tiene compensación automática de unión en frío. Puede también admitir entrada de mV entre -5 a +50 para aplicaciones como por ejemplo galgas extensiométricas (transmisores de presión).

El pequeño tamaño del equipo permite colocar muchos de estos transmisores en poco espacio, el aislamiento entrada/salida (500Vcc) evita los efectos de bucles con tierras a diferentes potenciales.

TEST APROBADOS

IEC 801-2 Susceptibilidad a las descargas electrostáticas.
 IEC 801-3 Susceptibilidad a las radiaciones.
 IEC 801-4 Susceptibilidad para propagar interferencias.
 EN 55022 Emisión de radiaciones.

DIMENSIONES



características @ 20°C

ENTRADA:

Termopares tipo

J, K, N, R, S, T.

Milivoltios

-5 a +50

Aislamiento

500 Vcc (Picos de 1Kv)

Al fallo del sensor

Salida 20 mA.

Impedancia

> 1Mohm

Precisión de la unión en frío

Compensación automática o ninguna para entrada de mV.
 ±0-2°C @ 20°C ±0.05°C/°C típico

SALIDA:

Rango / Tipo

4-20 mA pasiva. a 2 hilos.

Linealidad

TC y mV ± 0.005%

Protección

Sobrevoltaje y polaridad inversa.

GENERAL:

Alimentación

10-30 Vcc.

Carga

700 ohm @ 24Vcc

Estabilidad térmica

2 µVcc /°C más error unión en frío

Rizado

< 40µAV (medido a 1V 50 Hz)

Tiempo de respuesta

200mSeg. para 70% del valor final

Condiciones de operación

Temperatura 0-50°C
 Humedad 10-95% no condensada.

CAJA:

De poliamida Gris

Inflamabilidad

UL94-VO, VDE0304 Part.3 nivel IIIA

Montaje/Protección

Rail DIN 50022-35 / IP20

Conexión

Clema de captura de cable

Tamaño del cable

4 mm rígido ó 2.5 mm flexible

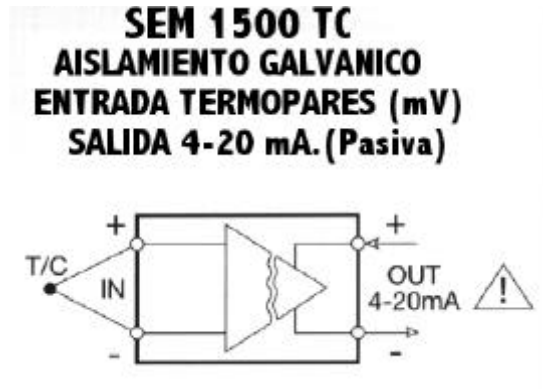
rangos standard



El SEM1500/TC puede ser suministrado en alguno de los siguientes rangos standard.

Rango °C	TERMOPARES						mV.
	N	K	T	J	R	S	
0-100	•	•	•	•			
0-200	•	•	•	•			
0-400	•	•	•	•			
0-600	•	•		•			
0-800	•	•		•			
0-1000	•	•			•	•	
0-1200	•	•			•	•	
0-1600					•	•	
Rango mV 0 - 50 mV							•

DIAGRAMA DE CONEXION



RANGOS NO STANDARD

Los equipos pueden ser suministrados calibrados en un rango no standard desde fábrica con un pequeño coste adicional o pueden ser calibrados por el cliente de la siguiente manera.

AJUSTE: Se selecciona el OFFSET y la GANANCIA con un conmutador rotativo de 16 posiciones situado en el lateral del equipo y se precede al ajuste fino con dos potenciómetros de CERO y SPAN situados en el frontal del aparato.

Los detalles para la calibración son suministrados con cada equipo.

Tipo de Entrada Tc / mV	Rango del OFFSET °C 4 mA	Rango de GANANCIA °C 4-20 mA
K	-200 a 400	100 a 1200
T	-200 a 300	100 a 400
J	-200 a 400	70 a 750
N	200 a 400	150 a 1200
R	0 a 1000	500 a 1700
S	0 a 1000	500 a 1760
mV	-5 a 15 mV	3 a 50 mV

SEM1500/ Tipo de Entrada

/

Valor @ 4 mA

/

Valor @ 20 mA

INFORMACION PARA PEDIDOS



Paseo de las Delicias, 65 Bis, 1ºD, 28045 MADRID (España)
 Tel. 915.308.552 / 914.681.521 Fax. 914.673.170
 E-Mail: hc@hispacontrol.com
 WEB en: <http://www.hispacontrol.com>

Queda reservado el derecho a modificar las especificaciones sin previo aviso.

18/09/00