

TRANSMISOR INTELIGENTE DE TEMPERATURA

MODELO SEM215

**MONTAJE EN RAIL
 ENTRADA UNIVERSAL
 CONEXIONES RAPIDAS
 AISLAMIENTO GALVANICO
 ALIMENTACION POR EL LAZO DE SALIDA
 CONFIGURACION POR PC O POR SWITCHES**

INTRODUCCION

El SEM215 es un transmisor universal para montar en rail DIN. Acepta la mayoría de los sensores de temperatura, potenciómetros y mV. La señal de salida es de 4-20 mA a dos hilos y sobre esta lleva superpuesta una señal digital. Se puede programar de dos maneras:

SELECTOR RAPIDO.

Tiene preseleccionados 57 rangos que se configuran por unos puentes colocados en la parte trasera. Con este método no es necesario calibrar el instrumento por lo que puede montarse directamente.

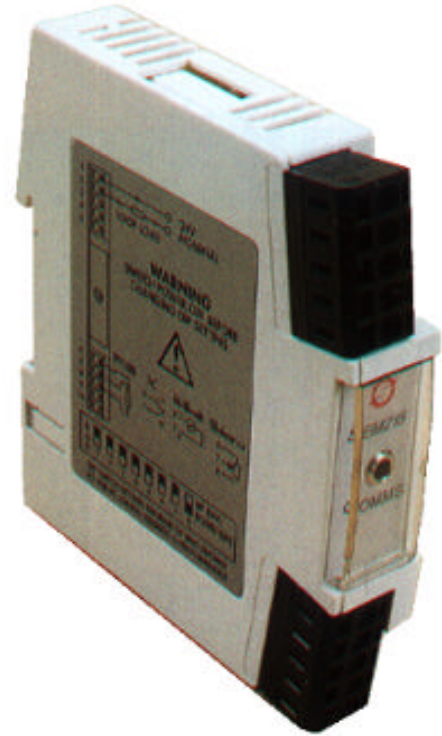
POR UN PC

Por medio de una interface y un software en español bajo Windows, es muy fácil programar todos los parámetros del instrumento. Se puede hacer sin desconectar del lazo de corriente. Se puede cambiar el tipo de sensor sin necesidad de recalibración. En fábrica pueden programarse sensores especiales.

El transmisor es muy compacto por lo que puede instalarse en muy poco espacio, Las conexiones se realizan sin necesidad de usar un destornillador. Estas conexiones no necesitan mantenimiento y eliminan los problemas causados en las conexiones roscadas cuando varía la temperatura o cuando existen vibraciones.

ENTRADAS

Acepta Pt-100, termopares, milivoltios o potenciómetros más tipos especiales que pueden ser programados en fábrica. La variable de proceso puede filtrarse para eliminar los ruidos, existen cuatro tipos de filtro. Si seleccionamos el tipo Adaptive el filtro se ajusta automáticamente en función de la variación de entrada y del nivel de ruido.. Otras opciones de filtrado son: sin filtro, 2 segundos y 10 segundos.

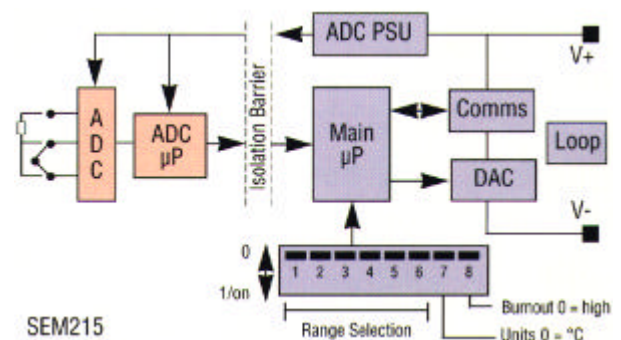


Para eliminar los errores del sistema puede programarse un offset. El instrumento puede calibrarse junto con la sonda de temperatura para conseguir la mayor precisión del conjunto.

SALIDA

La señal de salida es de 4 a 20 mA. En caso de rotura del sensor o si se detecta un fallo en el transmisor, puede programarse para que la señal se dispare a 20 mA o caiga a 4 mA.

DIAGRAMA DE BLOQUES



MONTAJE EN ZONA CLASIFICADA

Existe una versión para montar en zonas con atmósferas inflamables.
 Esta certificada por CENELEC para EEx ia IIc T4, T6
 Es necesario utilizar una barrera zener

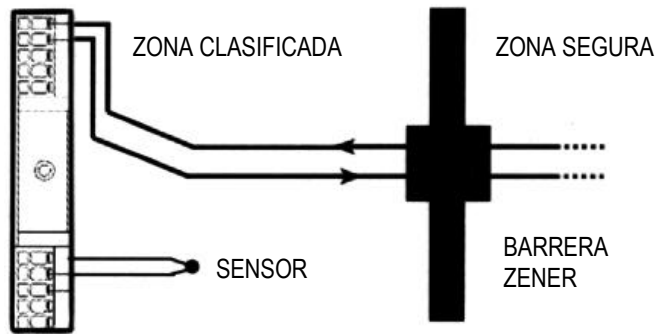
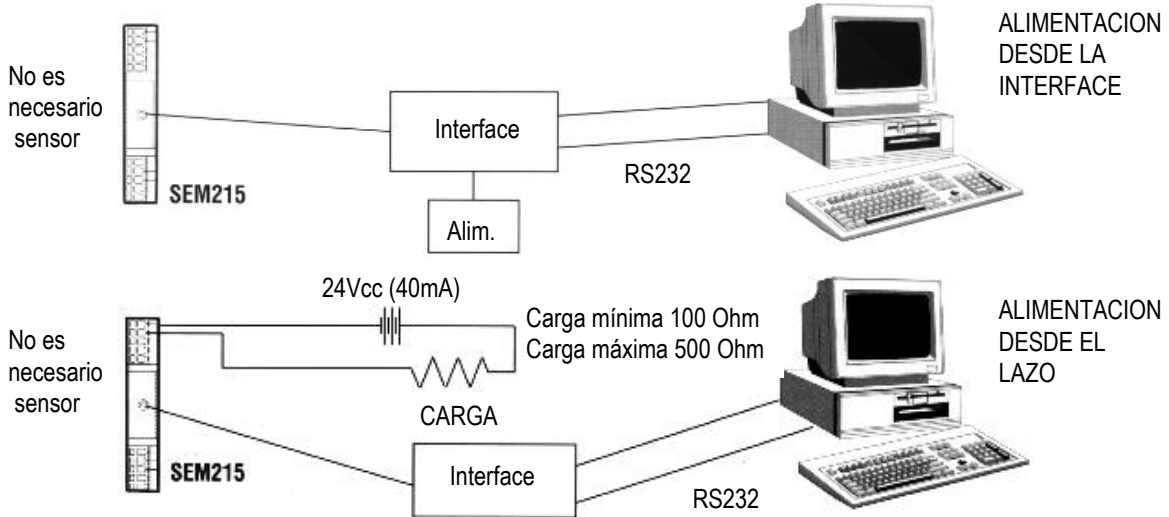


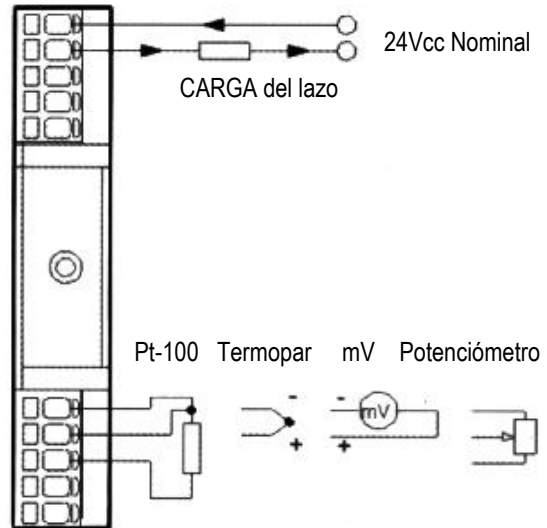
DIAGRAMA DE CONFIGURACION



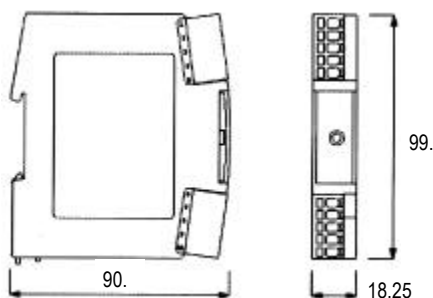
CONFIGURACION



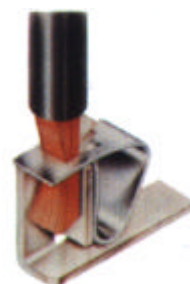
CONEXIONES ELECTRICAS



DIMENSIONES



CLEMA DE CONEXION



Tipo tensión: No es necesario roscar para conectar. Inmune a cambios de temperatura y vibraciones
 Tamaño del cable: Ø de 0.5 a 1.5 mm²
 Como opción se pueden suministrar terminales roscadas

ESPECIFICACIONES @20°C 24Vcc

ENTRADAS

Pt-100	2 ó 3 hilos
Rango	-200+850°C (18-390 Ohm)
Span mínimo¹	25°C
Linearización	IEC751, DIN43760, JISC1604, especial X ³
Precisión²	±0.01% del span
Deriva térmica	Cero 0.008°C/°C Span 100 ppm/°C
Corriente de excitación	de 300 µA a 550 µA
Max. resistencia cables	50 Ohm por cable
Efecto resist. cables	0.002°C/Ohm

TERMOPARES

	Rango⁴	Span min.¹
Tipo K	-200+1370	50 °C
Tipo J	-200+1200	50 °C
Tipo T	-210+400	25 °C
Tipo R	-10+1760	100 °C
Tipo S	-10+1760	100 °C
Tipo E	-200+1000	50 °C
Tipo F (L)	-100+600	25 °C
Tipo N	-180+1300	50 °C
Tipo X³	±9999	A definir
Precisión²	±0.04% del span ó 0.5°C	
Linearización	IEC 584-3	
Error comp. unión en frío	±0.5°C	
Rango comp. unión en frío	-40+70 °C	
Deriva térmica	Cero 0.1 µV/°C Span 100 ppm/°C	

MILIVOLTIOS

Rango	-10+75 mV
Caracterización	Lineal ó a definir X ³ polinomial de 4º orden
Span mínimo¹	5 mV
Precisión²	±10µV
Impedancia a la entrada	10 MOhm
Deriva térmica	Cero 0.1µV/°C Span 100ppm/°C

POTENCIOMETRO

Tipo	3 hilos
Rango	10-390 Ohm (Se pueden colocar valores mayores co- locando un puente entre los terminales 9 y 10)
Caracterización	Lineal ó a definir X ³ polinomial de 4º orden
Span mínimo¹	5%
Precisión	0.1%
Deriva térmica	100 ppm/°C

SALIDA

Rango	4-20 mA (>3.8<20.2 mA)
Salida máxima	23 mA
Protección	Conexión inversa, sobrevoltaje 35 V
Precisión	±5µA
Efectos V de alimentación	0.2µA/V
Deriva térmica	1µA/°C
Alimentación	10-35 Vcc
Carga máxima	[(Valim-10)/20] KOhm a 24Vcc = 700 Ohm Para programar desde el la- zo, max. 300 Ohm

GENERALES

Aislamiento entrada/salida	500 Vca rms
Tiempo de muestreo	max. 250 msec.
Tiempo de respuesta con filtro en Off	< 1seg para alcanzar el 63% del cambio
Filtros programables	Off, 2 seg, 10 seg y adaptive
Tiempo de calentamiento	2 min. para conseguir la precisión especificada
Estabilidad	0.1% del span ó 0.1°C/año
Comportamiento en caso de fallo del sensor	Programable: sobre-escala o bajo-escala
Temperatura de operación	-10+70°C (-40+70°C con opción de tropicalización)
Tem. de almacenamiento	-40+70°C
Humedad ambiente	10-90% RH sin condensar
Caja	en ABS

SEGURIDAD INTRINSECA

Aprobación	CENELEC EEx ia IIC T4, T6
-------------------	------------------------------

COMUNICACIONES

Interface PC	RS-232 por medio de un adaptador
Protocolo	ANSI X3.28 1976
Velocidad	1200 Baudios
Carga mínima de operación	100-300 Ohm (programación sin desconectar el lazo)
Máx. longitud de los cables	1000 m
Parámetros configurables	Tipo de sensor, acción en caso de fallo, °C, °F, selector rápido, rango, filtro, tag y offset
Protocolo HART	En preparación

NOTAS

- 1 Se puede seleccionar cualquier span, para la precisión especificada solo se garantiza con el mínimo recomendado
- 2 La precisión incluye: los efectos de la calibración, linearización y repetibilidad
- 3 La linearización especial solo se puede hacer en fabrica según las especificaciones del cliente
- 4 Consulte las tablas de especificaciones de los termopares para ver los rangos apropiados de temperatura

SELECTOR RAPIDO

Unos pequeños interruptores colocados entre los clips del rail, que no son accesibles en condiciones normales, permiten seleccionar diferentes sensores y rangos sin usar el ordenador. Con este método tampoco es necesario calibrar el instrumento, por lo que podemos usarlo inmediatamente después de la selección, la tabla muestra los rangos y sensores seleccionables

CODIGO	TIPO SENSOR	RANGO °C/°F	CODIGO	TIPO SENSOR	RANGO °C/°F
0*	PROGRAM. POR PC	PROGRAM. POR PC	32	T/C Tipo K	0+800
1	Pt100 (EN60751)	-100+100	33	T/C Tipo K	0+1000
2	Pt100 (EN60751)	-50+50	34	T/C Tipo K	0+1200
3	Pt100 (EN60751)	-50+100	35	T/C Tipo J	0+100
4	Pt100 (EN60751)	-50+150	36	T/C Tipo J	0+150
5	Pt100 (EN60751)	0+50	37	T/C Tipo J	0+200
6	Pt100 (EN60751)	0+100	38	T/C Tipo J	0+400
7	Pt100 (EN60751)	0+150	39	T/C Tipo J	0+600
8	Pt100 (EN60751)	0+200	40	T/C Tipo T	-50+50
9	Pt100 (EN60751)	0+300	41	T/C Tipo T	-50+100
10	Pt100 (EN60751)	0+400	42	T/C Tipo T	0+100
11	Pt100 (EN60751)	0+500	43	T/C Tipo T	-100+100
12	Pt100 (EN60751)	0+600	44	T/C Tipo T	0+200
13	Pt100 (EN60751)	50+150	45	T/C Tipo T	0+400
14	Pt100 (BS1904)	-25+125	46	T/C Tipo R	0+1000
15	Pt100 (BS1904)	0+100	47	T/C Tipo R	0+1600
16	Pt100 (BS1904)	0+250	48	T/C Tipo S	0+1000
17	Pt100 (BS1904)	+250+500	49	T/C Tipo S	0+1600
18	Pt100 (BS1904)	-50+150	50	T/C Tipo N	0+100
19	Pt100 (BS1904)	0+200	51	T/C Tipo N	0+200
20	Pt100 (BS1904)	+50+150	52	T/C Tipo N	0+400
21	Pt100 (JISC1604))	-25+125	53	T/C Tipo N	0+600
22	Pt100 (JISC1604))	0+100	54	T/C Tipo N	0+800
23	Pt100 (JISC1604))	0+250	55	T/C Tipo N	0+1000
24	Pt100 (JISC1604))	+250+500	56	T/C Tipo N	0+1200
25	Pt100 (JISC1604))	-50+150	57	T/C Tipo E	0+1000
26	Pt100 (JISC1604))	0+200	58	-	-
27	Pt100 (JISC1604))	+50+150	59	-	-
28	T/C Tipo K	0+100	60	-	-
29	T/C Tipo K	0+200	61	-	-
30	T/C Tipo K	0+500	62	-	-
31	T/C Tipo K	0+600	63	MODO TEST	MODO TEST

*Todos los interruptores se deben colocar en off para poder programar desde un PC. Un interruptor adicional selecciona °C ó °F y otro entre la acción en caso de fallo del sensor.

MODELOS

SEM215

- Modelo standard
- X** Certificado CELELEC para EEx ia IIC T5
- XM** Certificado Factory Mutual FM3610
- 01** Tropicalización (temperatura de funcionamiento -40+70°C)

RCPW-KIT-EUR

Kit de programación, incluye, software en español para Windows, fuente de alimentación, interface, cable de interconexión y maletín de almacenamiento



Paseo de las Delicias, 65 Bis, 1ºD, 28045 MADRID (España)
Tel. 915.308.552 / 914.681.521 Fax. 914.673.170
E-Mail: hc@hispacontrol.com
WEB en: <http://www.hispacontrol.com>

Queda reservado el derecho a modificar las especificaciones sin previo aviso.

18/09/00