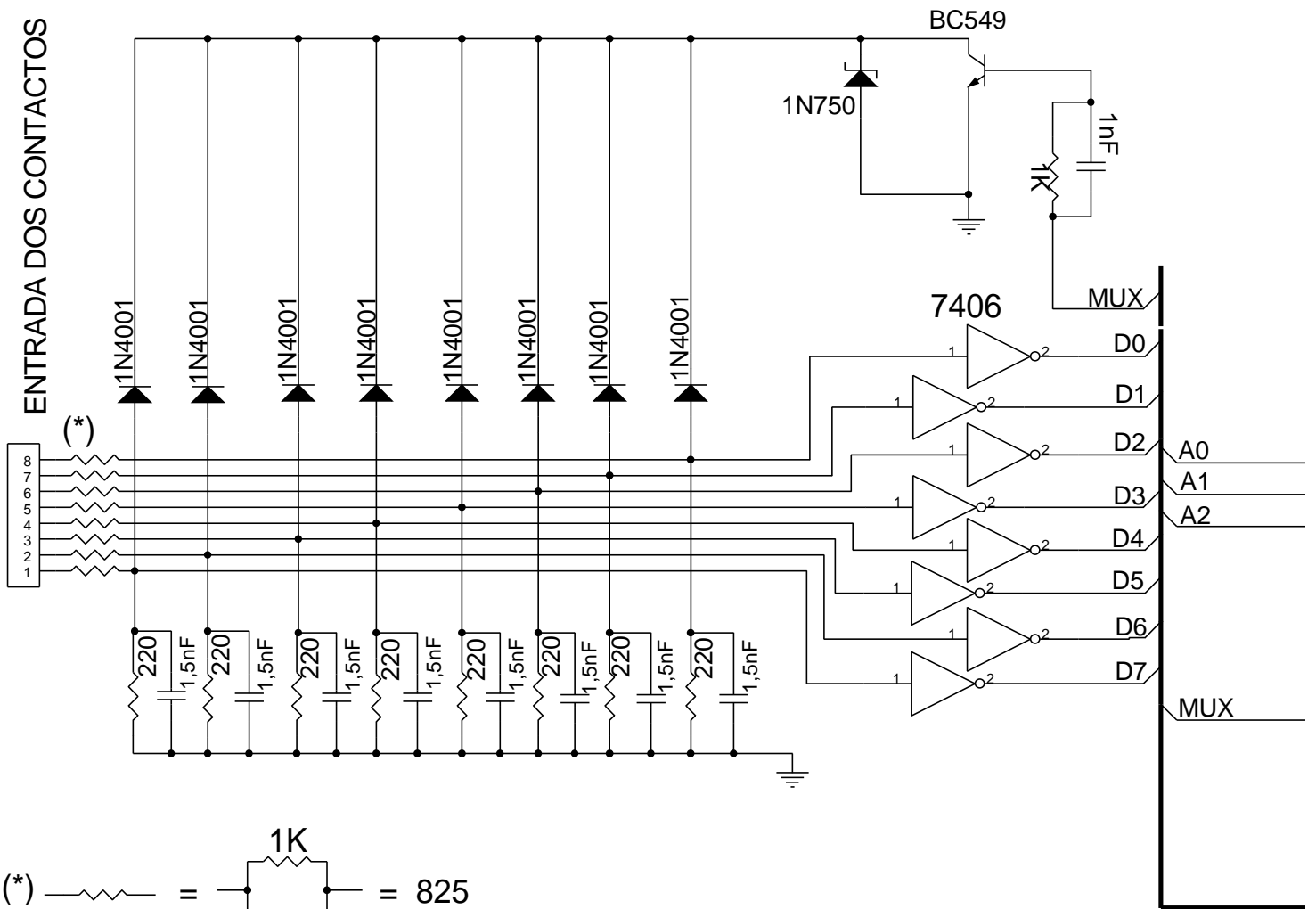
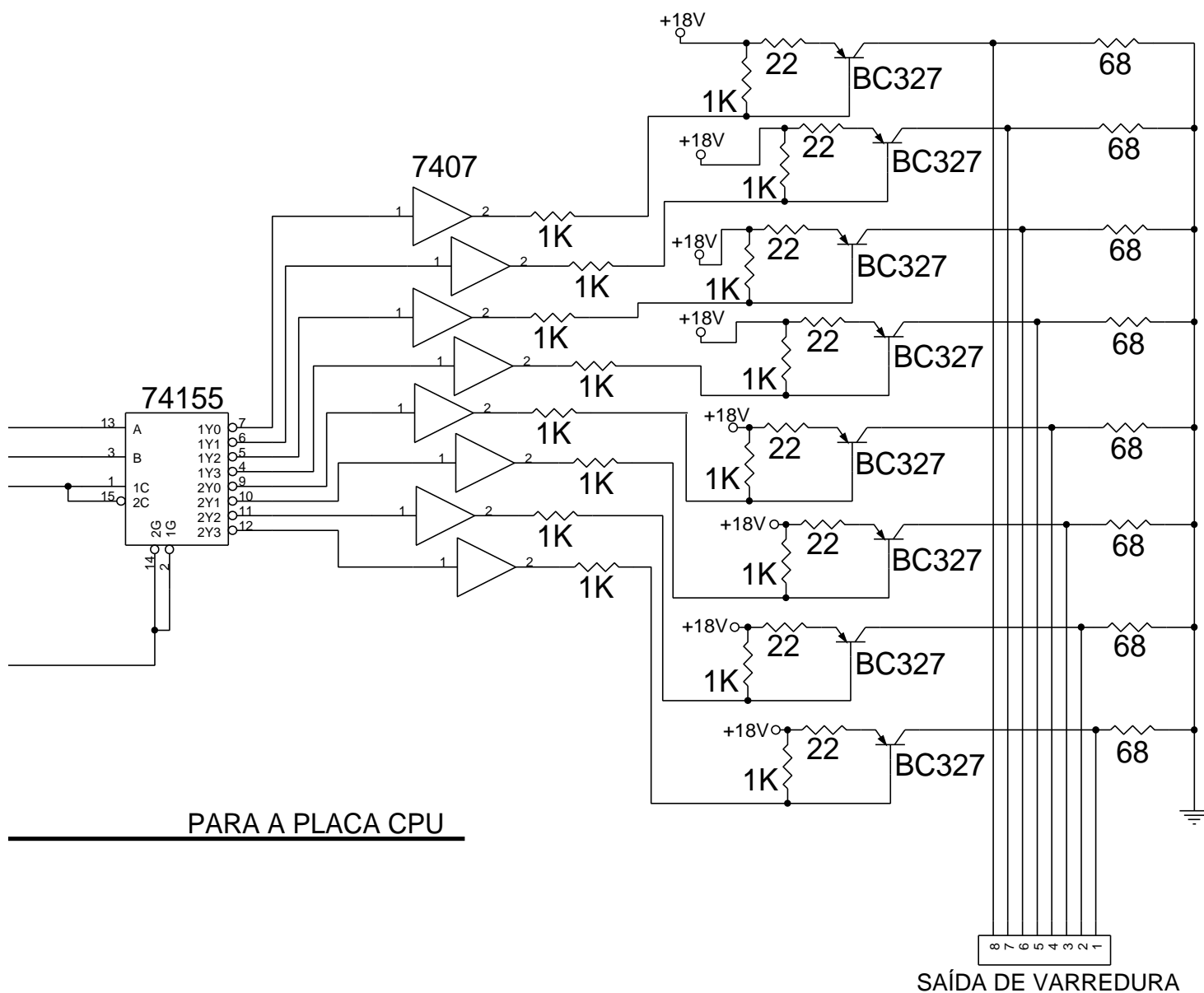
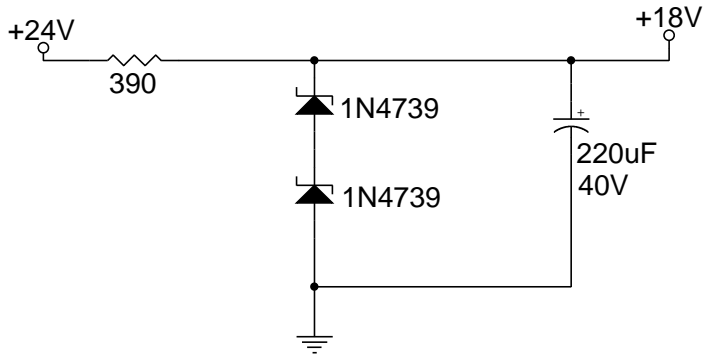


ENTRADA DOS CONTACTOS



(*) $R \parallel 4,7K = 825$



NEWTON PESSOA DE ALMEIDA JUNIOR		
Title	TAITO - PLACA INTERFACE	
Size	Document Number	Rev
A3	SISTEMA DE LEITURA DE CONTACTOS	
Date:	Tuesday, July 10, 2001	Sheet 1 of 1