

Jamil Khatib: 'Er zou een moeten komen'



Jamil Khatib: "Er zou een referentie-architectuur moeten komen".

Software met openbare broncode die vrij mag worden verspreid, gebruikt en aangepast en die wordt ondersteund door een min of meer losse groep van via het Internet samenwerkende ontwikkelaars - het is inmiddels ook economisch een factor van betekenis geworden. Open source software wordt niet alleen bedrijfsmatig toegepast (zoals Linux en Apache), er zijn ook varianten met bedrijfsmatige ondersteuning (zoals Java en Eclipse) en er zijn zelfs bedrijven die zich hebben gespecialiseerd in gebruikersondersteuning (zoals MontaVista). Is dit open source

Bedrijfsmatige toepassing van 'free software' is niets bijzonders meer. Volgens sommigen is het open source model echter ook heel goed toepasbaar op elektronische ontwerpen en ontwerptools. Een van de bekendste promotors van 'open source hardware', Jamil Khatib, beantwoordt vragen over vrij verkrijgbare, vrij te gebruiken en vrij herbruikbare chips.

HANS VAN THIEL

model niet net zo goed toepasbaar op elektronica ontwerpen en op EDA-tools?

Het belangrijkste verschil tussen hardware en software is dat chips niet gemakkelijk kunnen worden gekopieerd, maar met de opkomst van de FPGA vervaagt dat onderscheid. Bovendien zijn er talloze 'fabless' bedrijven die eigenlijk alleen maar IP (Intellectual Property) ontwikkelen. Tools voor elektronische ontwerpautomatisering zijn zelf software en zouden dus zeker heel goed open source kunnen zijn. Er zijn dan ook inderdaad verschillende projecten en activiteiten opgezet voor 'open source hardware' (zie kader) en de hoop is dat 'free hardware' zich net zo zal ontwikkelen als met software is gebeurd.

Een van de belangrijkste promotors van het open source model is elektronica-engineer Jamil Khatib. Hij heeft diverse artikelen erover geschreven, is betrokken bij het OpenCores-project en coördineert de OpenTech distributie van ontwerpen en EDA-tools. Khatib beantwoordt een aantal vragen van Elektronica + Embedded Systems over het open source model, toegepast op hardwareontwerp.

Echte gebruikersbehoefte

Elektronica + Embedded Systems: De voordelen van open standaarden en specificaties, bijvoorbeeld PCExpress, USB, Bluetooth, worden algemeen erkend. Als je samenwerkbaarheid hebt door open specificaties, en concurrentie door bedrijfseigen implementaties, voegt het open source model dan nog wel waarde toe?

Jamil Khatib: "Zeker wel. In het open source concept gaat het niet alleen maar om standaarden of samenwerkbaarheid maar ook om de verkrijgbaarheid van het ontwerp zelf (bestanden en informatie) en om de ontwikkelomgeving die gebaseerd is op samenwerking tussen verschillende ontwerpers. Die kunnen wellicht een technisch betere implementatie realiseren omdat zij verschillend tegen de standaard aankijken en verschillende ontwerpervaring en -kunde inbrengen. Dat verschilt mogelijk van het gesloten model met slechts één gezichtspunt, dat van de desbetreffende onderneming. Ontwerpen kunnen ook stabielere zijn, met minder fouten, omdat zij door meer mensen worden getest en in meer toepassingen. Dit geldt welis-

referentiearchitectuur

waar minder voor hardware, omdat die altijd al streng getest wordt, maar open source is het resultaat van echte gebruikersbehoeften.

Gebruikers produceren zelf de specificaties en ook de ontwerpen. Een bedrijf (gesloten model) probeert de gebruikersbehoeften te voorspellen en zo'n voorspelling is nooit voor 100% goed.

Bovendien biedt open source gemakkelijker aanpassing op maat en herconfiguratie voor andere toepassingen, omdat de volledige ontwerpinformatie beschikbaar is.

Samenvattend gaat het bij open standaarden en open source om verschillende benaderingen. Bij standaarden gaat het om samenwerkbaarheid, bij open source om de implementatie van het ontwerp.”

Een bedrijf zoals ARM, bijvoorbeeld, is volledig gebaseerd op IP. Het lijkt er dus op dat, als er goede en betaalbare EDA-tools beschikbaar zijn, open source hardware heel goed net zo belangrijk kan worden als open source software. Hebben we dan een referentie-architectuur nodig, zoals Linux in de softwarewereld, waar mensen zich rondom kunnen verzamelen? Wat is, bijvoorbeeld, de status van het F-CPU (Free CPU) project?

“Ja, EDA-tools zijn buitengewoon belangrijk om open source hardware te ondersteunen en daarom gebeurt er veel op het gebied van open source EDA. Zelf probeer ik het gebruik van vrije EDA door elektronica-engineers te bevorderen door OpenTech. Er zou inderdaad een referentiearchitectuur moeten komen, niet alleen voor commercieel gebruik, maar ook voor de open source ontwerpers. Daarom moeten we een infrastructuur implementeren voor die ontwerpers, met EDA, testapparatuur, testborden en tenslotte de referentie-architec-

Vrije Chips

De belangrijkste bron voor open source hardware is de website van het OpenCores project (www.opencores.org). Het doel van dit project is om 'core designs' te ontwerpen en te publiceren onder een hardwarelicentie die vergelijkbaar is met de LGPL (Lesser General Public License) voor software. Die LGPL is speciaal bedoeld om het gebruik van open source bibliotheken mogelijk te maken met behoud van de rechten van de makers van bedrijfseigen componenten van zulke toepassingen. OpenCores hardware kan dus heel goed gebruikt worden in commerciële ontwerpen. Aanpassingen van de vrije componenten zelf moeten echter ook weer algemeen beschikbaar, vrij te gebruiken en vrij herbruikbaar zijn. Een voorbeeld van open source hardware in een commerciële toepassing is een SoC voor geografische positionering (zie figuur 1) van het Amerikaanse bedrijf Rosum. De chip biedt soortgelijke mogelijkheden als GPS maar analyseert uitgezonden televisiesignalen om, met name binnen gebouwen, de locatie te bepalen (zie www.rosum.com).

De SoC is ontworpen op basis van de OpenCores Wishbone-bus en OR1200 RISC-processor. De engineers van Rosum geven aan dat behalve de lage kostprijs ook de configureerbaarheid van de OR1200 CPU een groot voordeel was. Zo bleek het vrij eenvoudig om overbodige functionaliteit weg te laten waardoor een kleiner oppervlak en hogere snelheden mogelijk werden. De SoC ontwikkelcyclus werd verder verkort door de plug-and-play bibliotheek van Wishbone-compatibele perifere kernen. De applicatiesoftware draait onder het open source eCos besturingssysteem dat, nog voor de hardware beschikbaar kwam, werd aangepast en getest met behulp van OPenRISC ontwikkeltools.

Op de OpenCores web site zijn behalve projecten ook persoonlijke pagina's te vinden van medewerkers, waaronder Jamil Khatib, artikelen over open source hardware en links met andere sites. Informatie over de OpenTech CDROM is ook te vinden op www.opencores.org. Een apart te vermelden site, die helemaal gewijd is aan de ontwikkeling van open source EDA, is www.geda.seul.org.

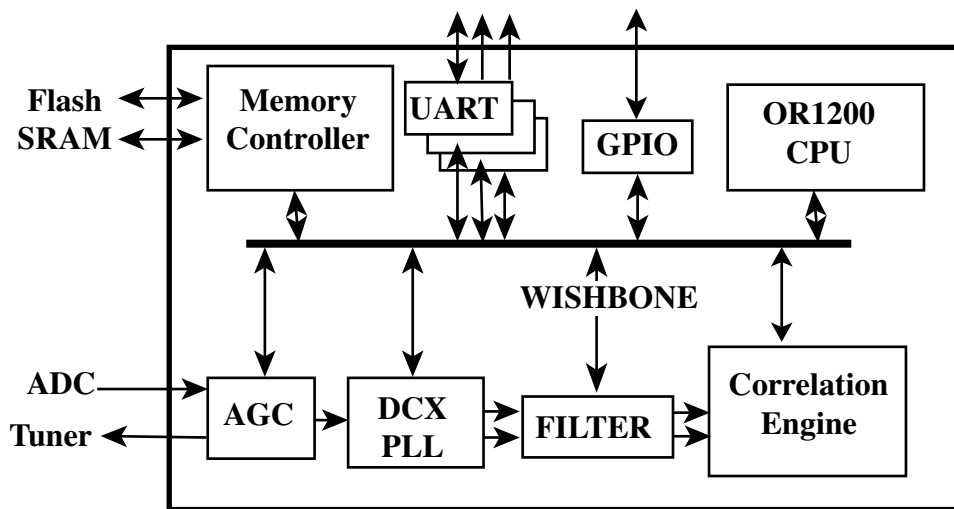
tuur. Dat zou de vrije open source CPU kunnen zijn of zelfs een volledige computer.

Ik denk dat FPGA, of programmeerbare logica in het algemeen, het geschiktste platform is voor open source digitale hardwareontwerpen. In sommige van mijn artikelen ben ik al enigszins ingegaan op het routeplan van open source hardware, zoals ik dat zie. Ik heb zelf zeven jaar geleden meegedaan aan het F-CPU project, maar nu niet meer. Ik kan je dus ook niets vertellen over de status, maar je zou eventueel OR1K CPU op opencores.org kunnen checken (waar ik overigens ook geen deel van uitmaak).”

Ondersteuning door bedrijven

In software heb je Java en de Eclipse ontwikkel- en applicatieomgeving. Die zijn in zekere zin vrij en open source, maar worden ook ondersteund door grote ondernemingen, in dit geval Sun en IBM, en zijn bedoeld om hun zakelijke belangen te bevorderen. Zou zo iets ook kunnen werken in de hardwarewereld?

“Ik denk dat een dergelijke ondersteuning ook mogelijk is voor open hardware. Er zijn ook bedrijven die dat proberen, maar geen grote. Dit komt



Figuur 1. Een SoC op basis van de OpenCores Wishbone-bus en de synthetiseerbare Open-RISC OR1200 processor. Dit ontwerp van het bedrijf Rosum is bedoeld voor geografische positiebepaling op basis van TV-signalen.

misschien omdat open source hardware nog lang niet zo ver is als software. Er zou een infrastructuur moeten komen vanuit de open source ontwikkelaars, daar hebben we het zojuist al over gehad. De GCC-compiler is in dit verband een goede vergelijking. Maar vergeet niet dat ondersteuning door bedrijven van open source software pas een paar jaar bestaat, terwijl het concept toch al meer dan 20 jaar oud is.”

Je zou denken dat vooral FPGA-fabrikanten baat zouden hebben bij een bloeiende open source hardware gemeenschap. Zijn Xilinx en Altera, bijvoorbeeld, geïnteresseerd?

“Inderdaad hebben beide belangstelling getoond en zelfs enige ondersteuning aangeboden. Je kunt de OpenCores sponsorpagina bekijken voor meer informatie. Ik hoop dat ze op een zeker moment het belang van open source voor hun FPGA's inzien en echt uitgebreide ondersteuning gaan bieden aan de open source hardware gemeenschap.”

Je bent de coördinator van de OpenTech CDROM distributie. Kun je iets vertellen over de huidige status en misschien ook iets over de toekomstplannen?

“De 11e versie van OpenTech is in september 2005 uitgekomen. Hij bestaat nu uit zeven CD's met veel tools en designs. OpenTech begon met één CD in 2000. De nieuwste verbetering van OpenTech is het OpenSupport programma. Hierdoor kunnen ontwerpers in OpenTech projecten op commerciële basis ondersteuning leveren aan gebruikers van hun ontwerpen en tools. Tot nu toe zijn er vier ontwerpers/organisaties die hieraan deelnemen en ik hoop dat er in de toekomst meer komen. Met dit programma wil ik het ondersteuningsniveau van open hardware verhogen door de ontwerpers een stimulans te bieden.

Tenslotte zou ik nog iets anders willen inbrengen, en dat is het belang van het open source concept voor ontwikkelingslanden. Daarom ben ik ook een organisatie begonnen onder de naam Hand-asia Arabia (Arabische Engineering), www.handasarabia.org, die onder meer als doelstelling heeft het open source hardware concept in Arabische landen in te voeren.

Een van de resultaten is de IEDCS (International Electronics Design Contest) in samenwerking met IEEE's ICM. Een van de doelen van deze wedstrijd is om studenten aan te moedigen hun ontwerpen binnen de open source gemeenschap te publiceren.” ■