

# **Mirror, Mirror, On the Wall: Sebagai Upaya Peningkatan Keamanan Sistem**

**Rahmat M. Samik- Ibrahim**

`http://rms46.vlsm.org/2/112.sxi`

(rev. 2004- 07- 25.0)

Dibuat dengan OpenOffice 1.1.0 berbasis Debian Depok (De2)

# Memperkenalkan Diri

- Rahmat M. Samik- Ibrahim (LC #15059)
  - UI (1984 - ...)
  - Linux (1994 - ...)
  - vLSM.org (1996 - ...)
- WebPage:
  - <http://rms46.vLSM.org/>
  - <http://rmsui.vlsm.org/rms46/>
  - <http://komo.vLSM.org/> (480 Gbytes)
  - <http://kambing.vLSM.org/> (320 Gbytes)
  - <http://bebas.vLSM.org/> (Dokumen)
  - <http://gtm.vLSM.org/> (Grounded Theory)
  - <http://www.sdn.or.id/> (SDN UNDP)
  - <http://de2.vlsm.org/> (De2: distro Linux)

# Agenda

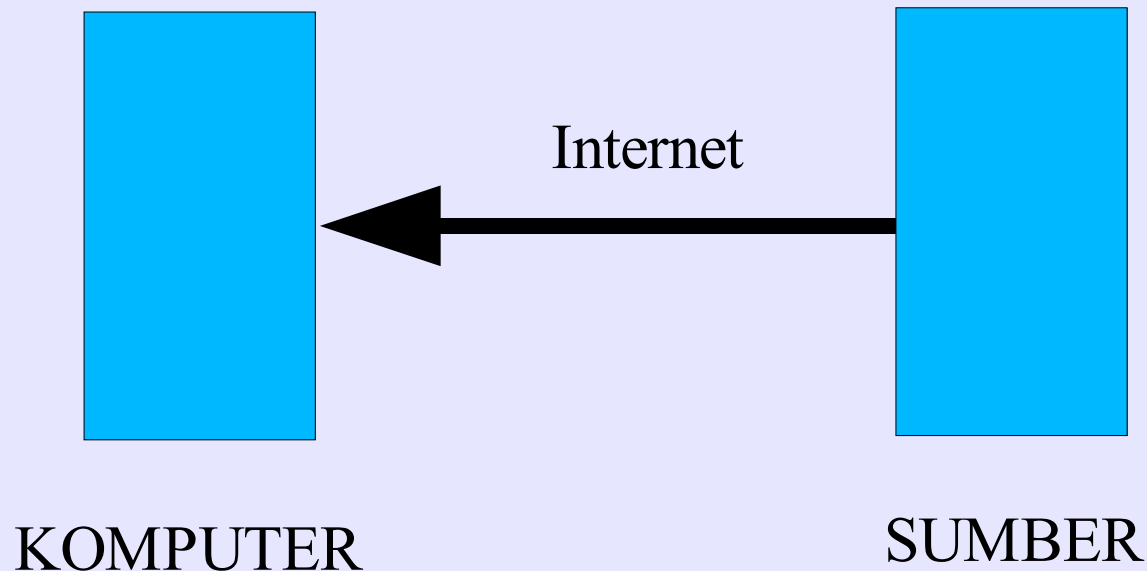
- Memperkenalkan Diri
- Tujuan Presentasi
- Konsep Repositori/*Mirror*
- Aspek Teknis RSYNC
- (Konsep Perangkat Lunak Bebas)
- Rujukan

# Tujuan Presentasi Ini

- Memperkenalkan Konsep *Mirror*
- Memberikan Ilustrasi Seputar *Mirror*
- Memperkenalkan **RSYNC** sebagai *client*
- Memperkenalkan **RSYNC** sebagai *server*
- (Review Perangkat Lunak Bebas)

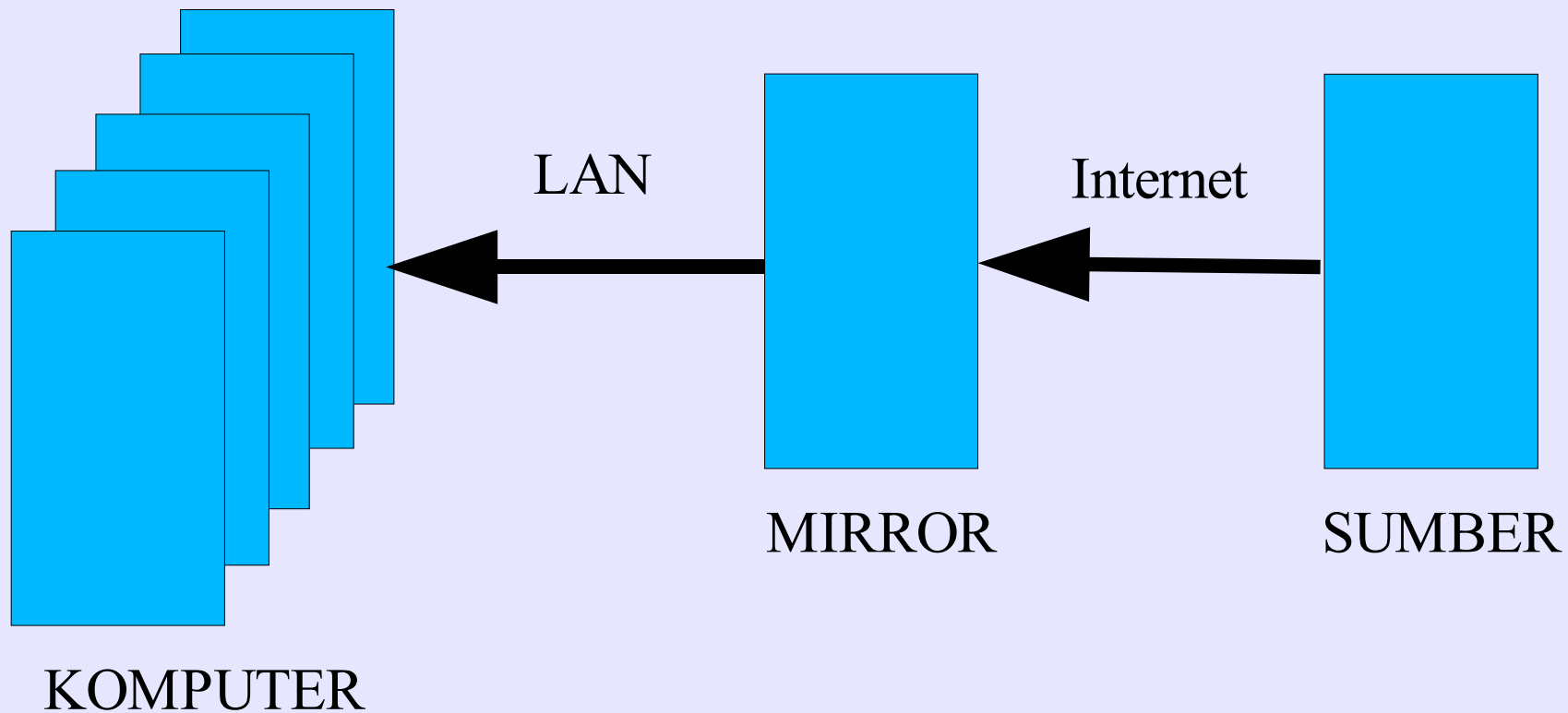
# Sistem Yang Aman

- Apa pun Sistem Operasi- nya, bagaimana strategi *update*- nya?



# Menghemat Bandwidth dengan Mirror

- Bagaimana strategi jika komputer-nya banyak?



# Perangkat Keras Mirror

- Estimasi Siklus Regenerasi: 5 tahun
- CPU: Low End pada zamannya (P4/2GHz)
- RAM: Low End pada zamannya (256 Mbytes)
- Disk: Uptimum pada zamannya
  - 4 IDE @ 160 Gbytes (bukan SCSI)?
- Ethernet Board: Heavy Duty 100MBPs (Server)
- Power Supply: Heavy Duty (400+ Watt)
- Ventilasi: Tambahan Blower
- Bandwidth Internet:: **Secukupnya (00:00- 07:30)**

# Mirror Aktif

- UI (2000)
  - <http://kambing.vLSM.org/> (320 GBytes)
  - <http://bebas.vLSM.org/>
  - <http://de2.vLSM.org/>
- PadiNet (2004)
  - <http://komo.vLSM.org/> (480 GBytes)
  - <http://free.vLSM.org/>
  - <http://deal.vLSM.org/>
  - <http://onno.vLSM.org/>



# Mirror Non Aktif

- M- WEB

- `http://sapi.vlsm.org/`

- CBN

- `http://semut.vlsm.org/`

- Problem

- Bandwidth

- Bandwidth

- Bandwidth

- Lainnya

# Pemeliharaan Mirror

- Upaya Minimum
- Walau pun minimum, harus siaga!
- "*Taken For Granted*": manfaat mirror baru terasa jika down
- Rutinitas yang Membosankan
- Strategi Mendapatkan Bandwidth

# RSYNC Client

- Perintah "cp" (copy)

```
cp -a /sumber/* /tujuan/
```

- Perintah "rsync" setara

```
rsync -av /sumber/ /tujuan/
```

# Menyalin dan Menghapus

- menghapus (berkas lama)

```
rsync -av --delete /sumber/ /tujuan/
```

- menghapus belakangan

```
rsync -av --delete --delete-after /sumber/ /tujuan/
```

- wild char

```
rsync -av --exclude '*.bak' /sumber/ /tujuan/
```

# Daftar Isi "Anonymous" Jaringan

```
■ rsync ibiblio.org::
```

```
-----
```

```
Welcome to the ibiblio rsync server!
```

```
[SISA "MESSAGE OF TODAY" DIHAPUS]
```

```
pub          EVERYTHING in our FTP tree
CPAN         CPAN
distros      Linux Distributions
gentoo       Gentoo Linux Distribution
gnu          GNU software
kde          KDE mirror
kernel.org   the kernel.org mirror
ldp_mirror   Linux Documentation Project
[.....]
```

# Menyalin Dari Jaringan

- Melihat kernel linux terakhir

```
rsync ibiblio.org::kernel.org/pub/linux/kernel/
```

- Menyalin isi direktori tersebut ke /tujuan/

```
rsync -av --delete ibiblio.org::kernel.org/pub/linux/kernel/ /tujuan/
```

- Masih Banyak Opsi Lainnya

# RSYNC Server

- **Sumber:** `http://samba.anu.edu.au/rsync/`
- **Lokasi Program:** `/usr/bin/rsync`
- **Berkas "Message of today" (MOTD)**  
`/etc/rsyncd.motd`
- **Isi dari `/etc/inetd.conf`**

```
# -----  
# /etc/inetd.conf  
  
rsync stream tcp nowait root /usr/bin/rsync rsyncd --daemon  
  
# asumsi, "rsync" ada di "/usr/bin/"  
#-----
```

# /etc/rsyncd.conf

```
# -----  
# /etc/rsyncd.conf  
# nama berkas "message of the day" yang dibuat di atas  
motd file = /etc/rsyncd.motd  
# berapa concurrent connections?  
max connections = 2  
# syslog ke mana?  
syslog facility = local3  
# Alamat atau blok IP mana yang diizinkan mengakses "rsync"?  
#           /32 --> satu host;  
#           /16 --> 64k host; dst.  
hosts allow  = 10.118.0.0/16 192.168.1.2/32 127.0.0.0/8  
# labelmodul:[labelmodul]  
    comment   = Ini dapat dibaca dengan "rsync nama.host::"  
    path      = /var/dir/yang/mau/di/sync  
    read only = yes  
    use chroot = yes  
    list      = yes  
    uid       = nobody  
    gid       = nogroup  
# -----
```



# Mengaktifkan RSYNC Server

- Restart:: `kill -1 PID_INETD`
- Atau `"inetd restart"`
- Periksa dengan `'rsync localhost::'`
- Server anda siap untuk digunakan!

# Definisi Perangkat Lunak Bebas

- **KEBEBASAN 0:** menjalankan program untuk keperluan apa pun
- **KEBEBASAN 1:** mempelajari cara kerja dan modifikasi (kode) program
- **KEBEBASAN 2:** menyebar- luaskan program dan modifikasinya
- **KEBEBASAN 3:** meningkatkan kinerja
- **URL:** <http://gnu.vLSM.org/philosophy/free-sw.html>

# Terdapat Banyak PLB Lainnya

- Lisensi Expat (MIT)
- Lisensi X11
- *Public Domain*
- *W3C Software Notice and License*
- Lisensi *Artistic*
- Lisensi PHP
- URL
  - ➔ `http://gnu.vlsm.org/licenses/license-list.html`

# RUJUKAN (URL)

- **Proyek Si KOMO.vLSM.org**  
<http://rms46.vLSM.org/1/45.html>
- **RSYNC: Fasilitas Salin Data Skala Raksasa**  
<http://rms46.vLSM.org/1/97.html>
- **Memperkenalkan Distro Debian GNU/ Linux**  
<http://rms46.vLSM.org/1/93.html>
- **Proyek GNU** <http://www.gnu.org/>

# TERIMA KASIH!